

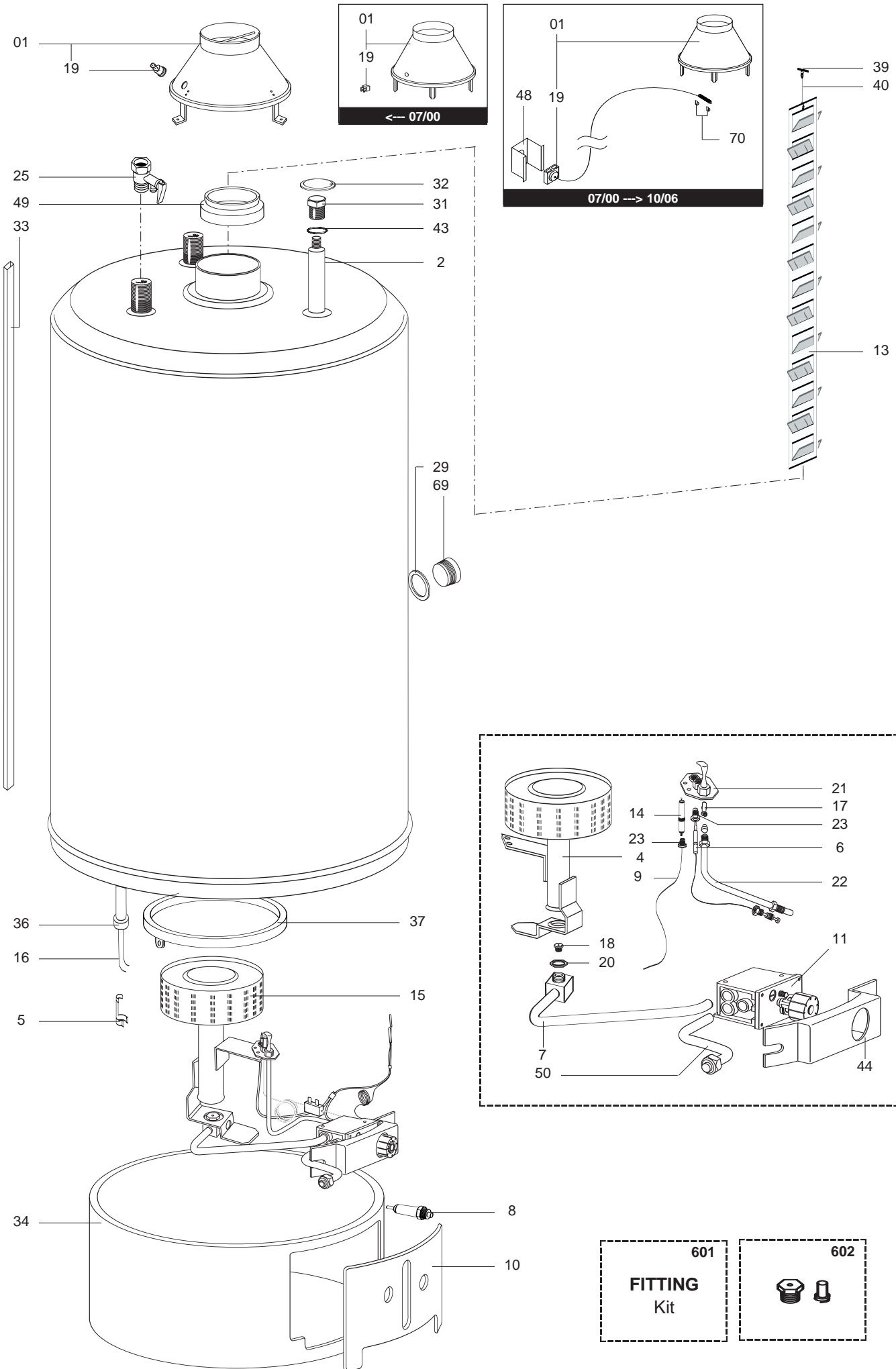
ESPLOSO RICAMBI  
SCALDACQUA A GAS AD ACCUMULO

Modello

**P CA**

R8215710-02IT - Edizione 01 - 01/02/2007

007703		120P CA ARISTON	...	...
007700		COSMOS 30G M99	...	...
007704		150P CA ARISTON	...	...
007701		COSMOS 40G M99	...	...
007705		200P CA ARISTON	...	...
007702		COSMOS 50G M99	...	...
Codice	Ind.	Modello	Date inizio	Data fine



Rifer. figura	Descrizione	Codice	Altra	Tipo							Data		
					120P CA	COSMOS 30G	150P CA	COSMOS 40G	200P CA	COSMOS 50G	da	a	
0001	CAPPA FUMI COMPLETA	289742			•	•	•	•					06/00
	CAPPA FUMI COMPLETA	289743						•	•				06/00
	CAPPA FUMI CON TERMOSTATO	65101030			•	•	•	•				07/00	10/06
	CAPPA FUMI CON TERMOSTATO	65101032						•	•			07/00	10/06
	CAPPA FUMI CON TERMOSTATO	65104712						•	•			11/06	
	CAPPA FUMI CON TERMOSTATO	65104725			•	•	•	•				11/06	
0002	ANODO D:21,3 L:800 M8	291086			•	•	•	•	•	•			
0004	BRUCIATORE PRINCIPALE	290626			•	•	•	•	•	•			
0005	MOLLA FERMA Sonda	290356			•	•	•	•	•	•			
0006	TERMOCOPPIA INTERROTTA	65103126			•	•	•	•	•	•			
0007	TUBO VALVOLA/BRUCIATORE PRINCIPALE	122459			•	•	•	•	•	•			
0008	PULSANTE PIEZO	200254			•	•	•	•	•	•			
0009	CAVETTO PIEZO	200252			•	•	•	•	•	•			
0010	PORTELLINO ZOCCOLO COMPLETO	289252			•	•	•	•	•	•			
	PORTELLINO BLU	290297				•		•		•			
0011	VALV.GAS CON REG. DI PORTATA 1X2,50	107825			•	•	•	•	•	•			
0013	DEFLETTORE FUMI	289280						•	•				
	DEFLETTORE FUMI	289295			•	•							
	DEFLETTORE FUMI	289296								•	•		
0014	CANDELETTA ACCENSIONE	200253			•	•	•	•	•	•			
0015	GRUPPO GAS EURO 99-30G PAV. GN	216875			•	•							
	GRUPPO GAS EURO 99-40G PAV. GN	216876					•	•					
	GRUPPO GAS EURO 99-50G PAV. GN	65103455							•	•			
0016	SICUREZZA ECO 84°C L=530 2 F/F	65103474			•	•	•	•	•	•			
0017	UGELLO BRUCIATORE PILOTA	290727		LG	•	•	•	•	•	•			
	UGELLO BRUCIATORE PILOTA	290726		NG	•	•	•	•	•	•			
0018	UGELLO BRUCIATORE PRINCIPALE	290595		LG			•	•					
	UGELLO BRUCIATORE PRINCIPALE	289020		NG					•	•			
	UGELLO BRUCIATORE PRINCIPALE	290715		LG	•	•							
	UGELLO BRUCIATORE PRINCIPALE	290706		NG			•	•					
	UGELLO BRUCIATORE PRINCIPALE	290954		LG					•	•			
	UGELLO BRUCIATORE PRINCIPALE	289019		NG	•	•							
0019	TERMOPIROTETTORE 85°	243071			•	•	•	•	•	•			06/00
	TERMOSTATO UNIPOLARE A BULBO 85°C	65103656			•	•	•	•	•	•		07/00	10/06
	TERMOSTATO DI RIARMO	65104733			•	•	•	•	•	•		11/06	
0020	DADO	240151			•	•	•	•	•	•			
0021	BRUCIATORE PILOTA + UGELLO GN	290628		NG	•	•	•	•	•	•			
0022	TUBO VALVOLA GAS/BRUCIATORE PILOTA	122251			•	•	•	•	•	•			
0023	RACCORDO FISSAGGIO CANDELA	230712			•	•	•	•	•	•			
0025	VALVOLA SICUREZZA CON LEVA	469446			•	•	•	•	•	•			
0029	GUARNIZIONE IN GOMMA	290128			•	•	•	•	•	•			
0031	TAPPO	230511			•	•	•	•	•	•			03/03
	TAPPO	230536			•	•	•	•	•	•		04/03	
0032	BORCHIA	220550			•	•	•	•	•	•		04/03	
	BORCHIA	220591			•	•	•	•	•	•			03/03
0033	CANALINA ADESIVA	65103128			•	•						07/00	
	CANALINA ADESIVA	65103132					•	•				07/00	
	CANALINA ADESIVA	65103133							•	•		07/00	
0034	ZOCCOLO	289446			•		•	•					10/06
	ZOCCOLO VERNICIATO	65104698			•		•	•				11/06	
	ZOCCOLO VERNICIATO	65104999				•		•	•			11/06	
	ZOCCOLO	289447				•		•	•				10/06
0036	GUAINA Sonda	123037			•	•	•	•	•	•			03/03
	GUAINA	990475			•	•						04/03	
	GUAINA	123516					•	•	•	•		04/03	
0037	RACCOGLICONDENSA	290919			•	•	•	•	•	•			
0039	MOLLA SOSTEGNO DEFLETTORE	290450			•	•	•	•	•	•			
0040	PROLUNGA DEFLETTORE FUMI L=250 MM	290192					•	•					
	PROLUNGA DEFLETTORE FUMI L=342 MM	290017							•	•			
0043	O-RING	289442			•	•	•	•	•	•		04/03	
0044	SUPPORTO VALVOLA EUROSIT CON FRONTALINO	220716			•	•	•	•	•	•			
0048	PROTEZIONE TERMOSTATO FUMI	220374			•	•	•	•	•	•		07/00	10/06
0049	ANELLO CAPPA FUMI D.100/95	289353							•	•			
0050	TUBO ALIMENTAZIONE GAS	230772			•	•	•	•	•	•			
0069	TAPPO PER SCARICO	230519			•	•	•	•	•	•			
<b>0600</b>	<b>ACCESSORI</b>												
0601	RACCORDI TUBO/VALVOLA GAS (KIT)	990073			•	•	•	•	•	•			
0602	CONFEZIONE UGELLI	337730					•	•					
	CONFEZIONE UGELLI	337729			•	•							
	CONFEZIONE UGELLI	337731							•	•			

## ELENCO ABBREVIAZIONI UTILIZZATE

EC .....	: Acqua calda.
EF .....	: Acqua fredda.
C .....	: Resistenza ceramica (Riscaldamento normale).
Ca .....	: resistenza ceramica (Riscaldamento accelerato).
TP .....	: Resistenza immersa.
1F .....	: Con rubinetteria.
2F .....	: Senza rubinetteria.
3F .....	: con rubinetteria e uscita complementare.
AMI .....	: Con miscelatore integrato.
SMI .....	: Senza miscelatore integrato.
PUISS .....	: Natura dell'apparecchio.
PN .....	: Apparecchio a pressione normale.
BP .....	: Apparecchio a bassa pressione.
PV .....	: Apparecchio a potenza variabile.
PF .....	: Apparecchio a potenza stabile.

## TARGA MATRICOLA

### NUMERO DI SERIE

Es: 03 09 08

Es: 02 11 00001 007843 0

I dati presenti sulla tariffa e le documentazioni commerciali o tecniche, gli schemi e altre informazioni sono dati a titolo indicativo e validi per un certo periodo. Il COSTRUTTORE si riserva la facoltà di modificare la presentazione, la forma, la dimensione, la concezione o la materia dei suoi prodotti.